

INCALZIRE

Aludra Delta

Nou
2006

Centrala murala
cu randament ridicat
pentru incalzire
si productie de apa calda
cu micro-acumulare R2i

(Rezerva izotermica Integrata)



**CHAFFOTEAUX
& MAURY**

Confortul inteligent. Din 1914.





Aludra Delta Caldura instantaneu

**Nou
2006**

Aludra Delta este o centrala originala si inovativa de la Chaffoteaux & Maury pentru incalzire si producere de apa calda menajera, un sistem generos care furnizeaza imediat caldura; sistemul cu micro-acumulare R2i ofera confort instantaneu si constant pentru toata familia.

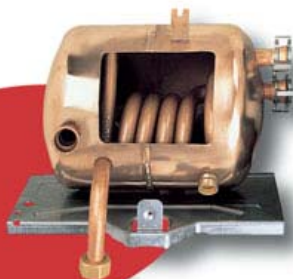
O rezerva indispensabila de caldura



- Aludra Delta este prevazuta cu o **Rezerva Izotermica Integrata (R2i®)**, un rezervor de acumulare din cupru de 6 litri, integrat in circuitul sanitar, capabil sa furnizeze permanent o rezerva de apa calda, la o temperatura constanta, chiar si in cazul unui consum sporit.
- Aludra Delta este o centrala cu producere instantanee de apa calda, care surclaseaza centralele traditionale, si care, datorita micro-acumularii, poate furniza apa calda menajera la un debit chiar mai mic de 2 litri/min. O performanta asigurata de Chaffoteaux&Maury, implicata continuu in inovatii tehnologice in domeniul incalzirii, contribuind la reducerea consumului de apa si energie.



Avantaje "calde"



Aludra Delta sensibila la orice exigenta, imbina economia si performantele unei centrale cu producere instantanee de apa calda menajera, cu confortul solutiei cu acumulare. Aludra Delta este intotdeauna o prezenta calda in familie.

Rezerva Izotermica Integrata (R2i®), cu care este dotata, asigura o serie de avantaje pentru satisfacerea celor mai rafinati clienti.

- **Apa calda la orice debit**
Un consum minim de apa calda este asigurat in orice moment de catre Aludra Delta, prelevat direct din micro-rezervorul de acumulare.
- **Temperatura constanta**
Apa calda este fumizata instantaneu la temperatura ceruta, care ramane constanta si in cazul unor solicitari simultane de la mai multi consumatori, datorita unui sistem de reducere a variatiilor de temperatura.
- **Raspuns instantaneu**
Cu Aludra Delta caldura nu se lasa asteptata.

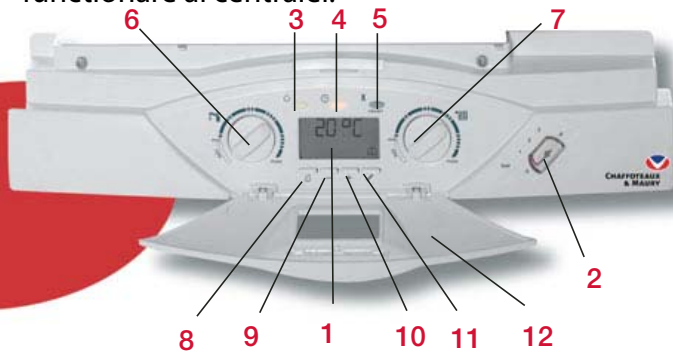
- **Cand vorbim de inovatie, vorbim de Aludra Delta.**

Aludra Delta

Evolutia caldurii

Panoul de comanda

Panoul de comanda si display-ul digital de control reprezinta o sinteza a tehnicii, designului, ergonomiei si simplitatii in utilizare, oferind un control deplin al tuturor parametrilor de functionare ai centralei.



Descriere

- 1 - Display digital multifunctional
- 2 - Manometru presiune circuit incalzire
- 3 - Buton ON/OFF cu led verde de avertizare ON
- 4 - Buton de programare a incalzirii microacumularii cu led galben de avertizare
- 5 - Buton Reset cu led rosu de avertizare
- 6 - Buton mod de functionare si reglare a temperaturii a.c.m.
- 7 - Buton mod de functionare si reglare a temperaturii de incalzire
- 8 - Tasta meni
- 9 - Tasta reglaj (-)
- 10 - Tasta reglaj (+)
- 11 - Tasta confirmare setari
- 12 -Capac



Delta System: maximum de confort

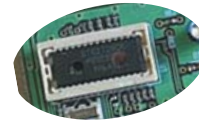
Acest sistem asociaza trei componente importante:



Micro-acumulare de 6 litri



Schimbator sanitar in placi



Microprocesor

Cu Delta System la dispozitie, schimbatorul sanitar in placi in serie cu micro-acumularea de 6 litri,centrala poate furniza apa calda in mod continuu, in cantitati importante. Microprocesorul regleaza temperatura apei calde furnizate si stabileste parametri optimi de functionare ai centralei. In acest mod, centrala echipata cu Delta System, garanteaza cel mai bun confort si economiseste la maximum consumul de energie datorita recuperarii caldurii din schimbatorul sanitar.

Clima Manager (optional)

Termoreglare climatica la cel mai inalt nivel



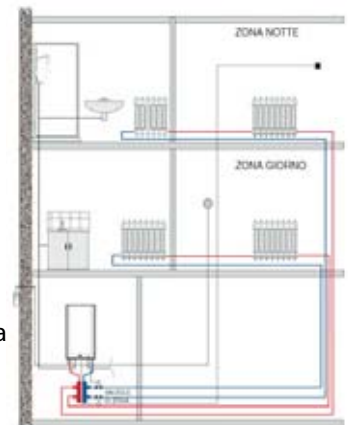
Sonda externa

Cu acest dispozitiv Aludra Delta este in masura sa regleze temperatura ambientului in functie de temperatura exterioara, sesizata de sonda de temperatura externa. In acest mod se regleaza temperatura agentului primar.

Dispozitivul este prevazut cu un cronotermostat digital, cu posibilitatea programarii saptamanale pe doua niveluri de temperatura (Confort si Economic).

Termometrul ofera posibilitatea vizualizarii pe display a nivelului de temperatura din ambient, a temperaturii exterioare si a temperaturii pe tur a agentului primar din circuitul de incalzire si sanitar. In plus, exista Functia de Control si Autodiagnoza, care permite vizualizarea parametrilor de lucru ai centralei si a erorilor de functionare.

Clima Manager poate fi utilizat pentru gestionarea a doua zone de temperatura diferite (1. noapte, 2. zi)



- 1 - Termostat de ambient - valva de zona
- 2 - Klima Manager
- 3 - Sonda externa



Aludra Delta

Caracteristici tehnice

Fisa de identitate Aludra Delta



Aludra Delta un nou concept de caldura, punct cu punct

- Dimensiuni compacte : 850x440x380 mm
- Mini-rezervorul de acumulare de 6 litri , izolat termic si integrat in circuitul sanitar in serie cu schimbatorul de caldura in placi din otel inox (10 placi) formeaza impreuna conceptul **Delta System**
- Eficienta de 3 stele , in conformitate cu prevederile directivei 92/42/EEC
- 3 stele de confort sanitar (maximum prevazut de norma EN 13203)
- **Posibilitate de programare a incalzirii mini-rezervorului cu acumulare**
- Vana de gaz modulanta
- Aprindere electronica si detectie a flacarii prin electrodul de ionizare
- Modulare continua a flacarii prin intermediul placii electronice
- **Ventilator cu turatie variabila**
- Controlul temperaturilor prin intermediul sondelor de temperatura NTC cu raspuns rapid (pe circuitul sanitar , pe mini-rezervorul de acumulare si pe circuitul de incalzire)
- Vizualizarea temperaturii de incalzire pe displayul digital multifunctional
- Pompa de circulatie cu 2 trepte de viteza , reglabila de pe circuitul electronic
- Grup hidraulic cu vana cu 3 cai actionata de un motor electric , totul de concepie noua
- By-pass reglabil de la 300 la 700 l/h
- Protectia pompei de circulatie si a circuitului primar (de incalzire) in caz de lipsa apa sau debit insuficient in instalatie
- Placa electronica cu microprocesor
- Functie anti-inghet pe circuitul sanitar si de incalzire , pe 2 niveluri de temperatura (la 7°C porneste pompa, la 4°C porneste arzatorul)
- Functie de anti-blocare a pompei si vanei cu 3 cai , care intervine automat la fiecare 23 ore.
- Sistem de autodiagnoza integrat pentru vizualizarea parametrilor de lucru ai centralei si a erorilor de functionare pe displayul digital .
- Reglarea puterii de incalzire , a puterii nominale si a intarzierii la aprindere se face prin intermediul placii electronice
- Post circulatie a pompei
- Mantaua centralei este usor de demontat
- Posibilitate de montare cronotermostat (cu programare zilnica sau saptamanala) cu comanda la distanta prin sau fara fir.
- Posibilitate de termoreglare climatica in functie de temperatura exterioara: kit Clima Manager + sonda externa - optional

Date tehnice

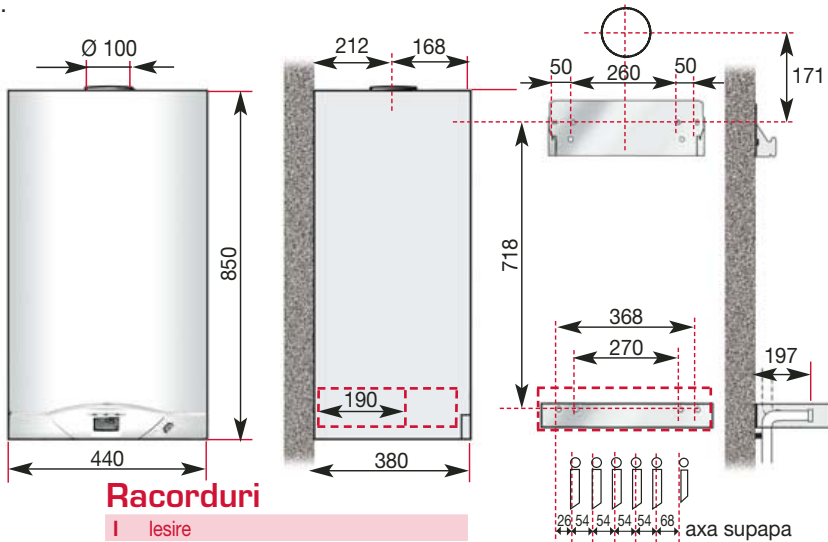
	Aludra Delta 24CF	Aludra Delta 28CF	Aludra Delta 24FF	Aludra Delta 28FF
Categoria	II2H3+			
Tip	B11 BS		C12-C32-C42-C52-C82	
Putere				
Putere termica nominala max/min (incalzire)	kW	27,0/9,5	29,2/9,5	25,9/9,5
Putere termica nominala max/min (sanitar)	kW	27,0/9,5	29,2/9,5	25,9/9,5
Putere termica utila max/min (incalzire)	kW	24,0/7,75	26,0/7,75	24,0/7,75
Putere termica utila max/min (sanitar)	kW	24,0/7,75	26,0/7,75	24,0/7,75
Randament				
Randament la putere termica nominala	%	90,3	90,7	92,8
Randament la 30% puterea termica nominala	%	89,8	88,4	91,6
Caracteristici				
Consum la puterea nominala (G20, 15°C, 1013 mbar)	m ³ /h	2,86/1,01	3,09/1,01	2,74/1,01
Consum la puterea nominala (G30-G31, 15°C, 1013 mbar)	Kg/h	2,13/0,75-2,10/0,74	2,30/0,75-2,27/0,74	2,04/0,75-2,01/0,74
Debit de aer necesar arderii	m ³ /h	50	58	49
Temperatura gazelor arse la putere nominala (G20)	°C	113	120	113
Continut de CO ₂ la putere nominala (G20)	%	5,7	5,3	5,6
Continut de CO la putere nominala (G20)	mg/kWh	63	125	16
Continut de NOx	g/kWh	144	148	144
Excesul de aer		9	10,3	9,3
Debitul minim necesar pt apa calda	/min	2	2	2
Presiunea de lucru pe circuitul sanitar max/min	bar	7/0,1	7/0,1	7/0,1
Capacitatea vasului de expansiune	litri	7,1	7,1	7,1
Presiunea de preincarcare a vasului de incarcare	bar	0,7	0,7	0,7
Debitul minim pe circuitul de incalzire	l/h	300	300	300
Presiune max/min pe circuitul de incalzire	bar	3/0,7	3/0,7	3/0,7
Presiunea de alimentare gaz metan (G20)	mbar	20	20	20
Presiunea de alimentare gaz lichid (G30-G31)	mbar	29/37	29/37	29/37
Temperatura min. ambient (cu centrala alimentata electric si cu gaz)	°C	5	5	5
Greutatea neta	kg	37,5	38,5	45
Temperatura de incalzire max/min	°C	85/35	85/35	85/35
Temperatura apa calda menajera max/min	°C	60/40	60/40	60/40
Debit de apa calda (DT=30°C)	l/min	12,1	12,9	12,1
Temperatura de incalzire max/min	°C	85/35	85/35	85/35
Temperatura apa calda menajera max/min	°C	60/40	60/40	60/40
Debit de apa calda (DT=30°C)	l/min	12,1	12,9	14,1
Tensiune electrica/frecventa de alimentare	V/Hz	230/50	230/50	230/50
Puterea electrica totala absorbita	W	95	113	129
Protectia electrica	IP	X4D	X4D	X4D

Dimensiuni

in mm.

Versiune FF (tiraj fortat)

Versiune CF (tiraj natural)

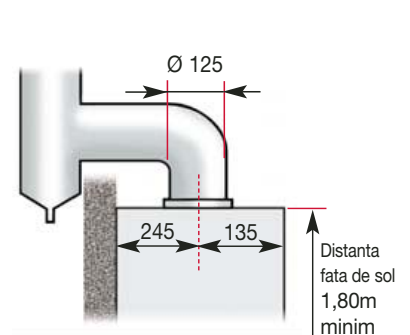
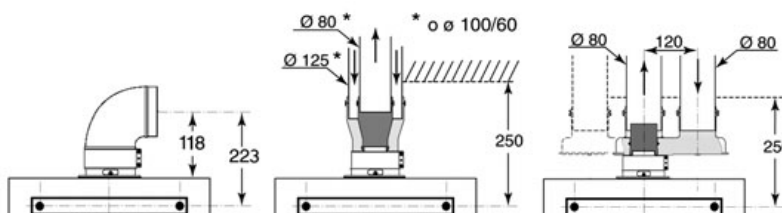


Racorduri

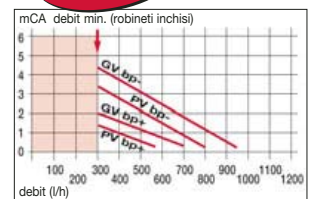
- I Iesire
- J Tur incalzire - Ø 3/4"
- K Iesire apa calda sanitara - Ø 1/2"
- L Intrare gaz - Ø 3/4"
- M Intrare apa rece - Ø 1/2"
- N Retur incalzire - Ø 3/4"

Tipologie disponibila de evacuare fum (versiune FF):

- iesire orizontala coaxiala
- iesire verticala coaxiala
- iesire bi-flux

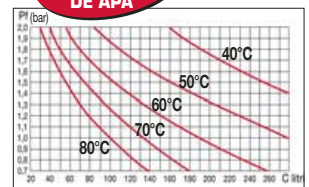


GRAFICUL SARCINI DISPONIBILE



Sarcina disponibila in functie de debit (la iesirea din centrala)

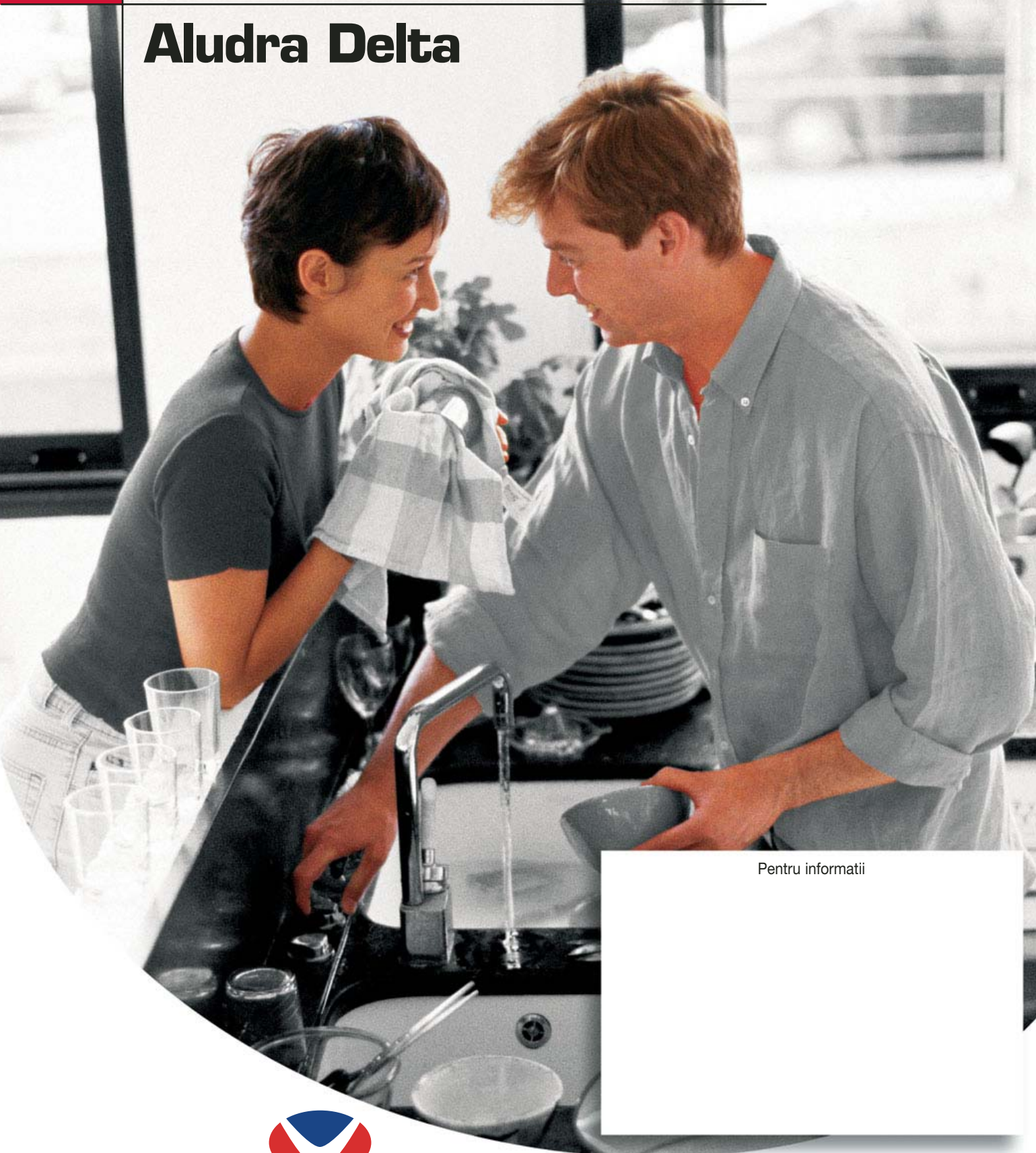
DIAGRAMA DEBITULUI DE APA



PF : Presiunea vasului de expansiune in bar
C : Capacitatea instalatiei in litri

ÎNCĂLZIRE

Aludra Delta



Pentru informatii



**CHAFFOTEAUX
& MAURY**

Merloni TermoSanitari Romania S.R.L.

Str. Giacomo Puccini 8A

020194 Bucuresti, Sector 2

Tel.comercial : (+40)-21-231.95.10

Tel.tehnic : (+40)-21-231.95.21

E-mail: marketing@mtsgroup.ro

Web: www.mtsgroup.ro

MTS
GROUP

HCARN0306

Informațiile prezentate în acest document nu sunt cu caracter definitiv; MTS Group își rezervă dreptul de a aduce modificări, oricare ar fi natura acestora, fără a notifica în prealabil.